

Prestaties

Kiplast - recht - bak	1392 kg
Kiplast - recht - vorken	945 kg
Kiplast - recht - uitgeschoven - bak	805 kg
Kiplast - recht - uitgeschoven - vorken	601 kg
Kiplast - geknikt - bak	1109 kg
Kiplast - geknikt - vorken	759 kg
Kiplast - geknikt - uitgeschoven - bak	645 kg
Kiplast - geknikt - uitgeschoven - vorken	479 kg
Nominaal laadvermogen - recht - bak	696 kg
Nominaal laadvermogen - recht - vorken	473 kg
Nominaal laadvermogen - recht - uitgeschoven - bak	403 kg
Nominaal laadvermogen - recht - uitgeschoven - vorken	301 kg
Nominaal laadvermogen - geknikt - bak	554 kg
Nominaal laadvermogen - geknikt - vorken	380 kg
Nominaal laadvermogen - geknikt - uitgeschoven - bak	323 kg
Nominaal laadvermogen - geknikt - uitgeschoven - vorken	239 kg
Hefvermogen:	1085 kg
Opbrekkracht - giek	1141 kg

Motor

Merk/ model	KUBOTA / D1305-E4B-BC-1
Brandstof	DIESEL
Koeling	53% PROPYLENE GLYCOL / 47% WATER MIXTURE
Vermogen bij 2600 tpm (ISO 14396)	18.2 kW
Koppel bij 1700 tpm (ISO 14396)	81.3 Nm
Aantal cilinders	3 IN-LINE
Cilinderinhoud	1 cm ³

Gewicht

Bedrijfsgegewicht	1903 kg
Transportgewicht	1731 kg

Hydraulisch systeem

Systeemontlastdruk	20.0 MPa
Werktuigpomp	Door motor aangedreven, tandwielpomp
Capaciteit werktuigpomp	45.80 L/min
Hoofdfilter	VERVANGBAAR 16(c) ≥ 75 ISO 4572, OPSCHROEF MET O-RING, 0,34 MPa [50 psi] BYPASS
Ontluchtingsfilter reservoir	NIET-VERVANGBAAR 10 MICRON, DOP MET SCHROEFDRAAD
Regelklep	HANDMATIG BEDIENDE SERIE (HEF/KIP-FUNCTIES) MET ZWEEFSTANDARRETERING VOOR HEFFEN ELEKTR.-HYDR. BEDIEND, PARALLEL (FUNCTIES HULPHYDRAULIEK/TELESCOPEREN)
Hydraulische vloeistof	PREMIUM-KLASSE, ANTI-SLIJTAGE, MULTIVISCOSITEIT ISO VG46, OP PETROLEUMBASIS

Capaciteiten vloeistoffen

Koelsysteem	5.70 L
Brandstoftank	36.20 L
Motorolie	3.80 L
Hydraulisch / hydrostatisch systeem	20.80 L

Aandrijfsysteem

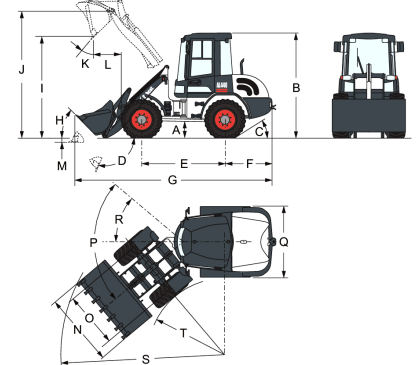
Transmissie	4-wielaandrijving met automatische aandrijfmodi, optionele functie voor tractieondersteuning
-------------	--

Elektrische uitrusting

Dynamo	90 A OPEN FRAME MET INTERNE REGELAAR
Accu	12 V BCI GROUP 26, 540 A KOUDSTARTSTROOM BIJ -18 C (0 F); 80 MINUTEN RESERVECAPACITEIT
Startmotor	12 V, TANDWIELREDUCTIE, 2,0 KW (2,68 PK)
Contactslot	ACTIVEERT STARTMOTOR EN INSTRUMENTATIE

Cyclustijden

Tijd heffen	2.6 s
Tijd zakken	2.2 s
Tijd lossen	1.4 s
Tijd terugrollen	1.8 s

Afmetingen


(A)	1983.7 mm	(J)	23.0°
(B)	196.0 mm	(K)	2407.7 mm
(C)	1200.0 mm	(L)	931.5 mm
(D)	3109.0 mm	(M)	1270.0 mm
(F)	19.5 mm	(O)	1180.7 mm
(G)	2136.4 mm	(P)	43.0°
(H)	30.0°	(Q)	40.0°
(I)	3107.1 mm		